



ΜΑΝΟΜΕΤΡΑ ΤΣΙΜΕΝΤΕΝΕΣΕΩΝ Grouting Pressure Gauges



Grouting

Company profile

1968 > > > > > > > > 2016 >

Η **ΕΛΕΒΟΡ ΑΕΒΕ** είναι ενδεχομένως ο αρχαιότερος και πρωτοπόρος προμηθευτής ειδικού γεωτεχνικού εξοπλισμού στην Ελληνική αγορά, με δραστηριότητα που ξεκινά από το 1968. Η εταιρεία διαθέτει πολύ μεγάλη εμπειρία στην προμήθεια εξοπλισμού για γεωτρήσεις, έργα σηραγγοποιίας, μεταλλείων και γενικά υπογείων και γεωτεχνικών έργων.

Η **ΕΛΕΒΟΡ ΑΕΒΕ** παρακολουθεί διαρκώς τις εξελίξεις της τεχνολογίας του γεωτεχνικού εξοπλισμού και διαθέτει στην αγορά πρωτοποριακά προϊόντα σύγχρονης τεχνολογίας. Οι επιλογές στηρίζονται σε μεγάλο βαθμό στη μεγάλη εμπειρία καθώς και στην εξειδικευμένη επιστημονική κατάρτιση των στελεχών της εταιρείας που κατέχουν ανώτερους και ανώτατους επιστημονικούς τίτλους. Έτσι η εταιρεία σήμερα απολαμβάνει τη φήμη των «εξειδικευμένων – τεχνοκρατών» και με ικανοποίηση διαπιστώνει ότι οι πελάτες της απευθύνονται στην εταιρεία, όχι μόνο για την αγορά εξοπλισμού, αλλά και στην αναζήτηση προτάσεων και πιθανών λύσεων σε τεχνικά θέματα καθώς και συμβουλών για εξοικονόμηση του κόστους κατασκευής των έργων.

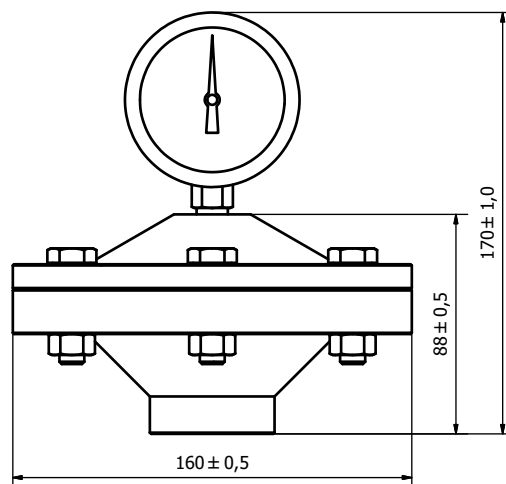
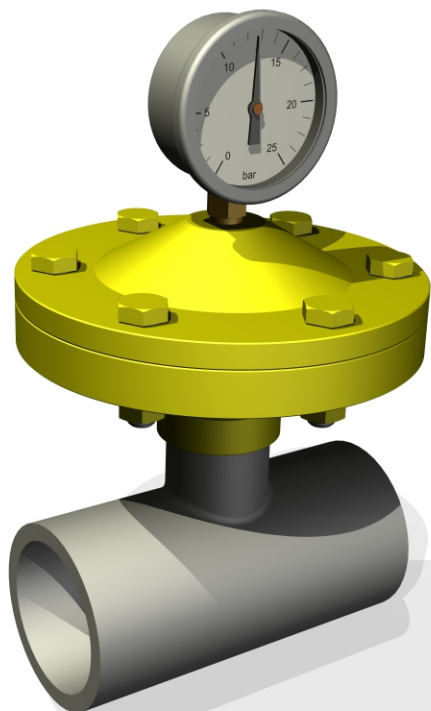
Η **ΕΛΕΒΟΡ ΑΕΒΕ** διαθέτει ευρεία γκάμα προϊόντων σχετικών με ενεμάτωσης μεταξύ των οποίων και μανόμετρα προστατευόμενα από διάφραγμα κατάλληλα για χρήση σε τσιμεντενέσεις.

ELEBOR S.A. is possibly the oldest and pioneer supplier of specialized geotechnical equipment in the Greek market, with activity being traced back to 1968. Company's expertise is the supply of equipment for drilling, tunnelling, mining and generally for underground and geotechnical works.

ELEBOR S.A. is constantly monitoring the developments of the geotechnical equipment technology and offers to the market advanced products of the latest know-how. Product selections as well as related choices are primarily based on the long experience as well as on the specialized scientific skills of key members of the company. Thus, the company today has a reputation in the market as “specialized – technocrats” and with great satisfaction realizes that customers are contacting the company not only for purchasing products but also to receive support and suggestions to technical problems as well as to proposals for project cost-cutting solutions.

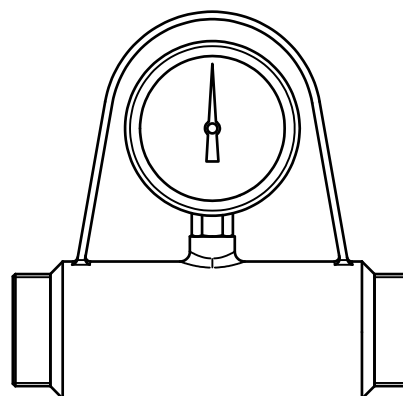
ELEBOR offers a wide range of products related to grouting operations including diaphragm protected pressure gauges suitable for use in cement grouting works.

Φλαντζωτού τύπου προστατευόμενο από διάφραγμα μανόμετρο
Flange type diaphragm protected pressure gauge



Τύπος μανομέτρου <i>Manometer type</i>	Γλυκερίνης <i>Glykerene</i>
Διάμετρος & σπείρωμα μανομέτρου <i>Manometer diameter & thread</i>	Ø70 mm x G 1/4"
Εύρος πιέσεων μανομέτρου <i>Manometer pressure range</i>	0-25 bar
Συνδέσεις <i>Connections</i>	G 1" θηλυκό <i>female</i>
Εσωτ. διάμ. σωλήνα (διέλευσης ενέματος) <i>Tube internal diameter (grout passage)</i>	Ø160 mm
Βάρος <i>Weight</i>	3.5 kg

In-Line (οριζόντιο) μανόμετρο τσιμεντενέσεων
In-Line (horizontal) grouting manometer



Τύπος μανομέτρου <i>Manometer type</i>	Γλυκερίνης <i>Glykerene</i>
Διάμετρος & σπείρωμα μανομέτρου <i>Manometer diameter & thread</i>	Ø70 mm x G 1/4"
Εύρος πιέσεων μανομέτρου <i>Manometer pressure range</i>	0-25 bar
Συνδέσεις <i>Connections</i>	G 1.1/4" αρσενικό <i>male</i>
Εσωτ. διάμ. σωλήνα (διέλευσης ενέματος) <i>Tube internal diameter (grout passage)</i>	Ø35 mm
Βάρος <i>Weight</i>	2.2 kg

Απαιτεί πλύση με νερό για καθαρισμό από ένεμα μετά τη χρήση
Water rinsing to remove grout residues is required after use

* Οι προδιαγραφές δύνανται να τροποποιηθούν χωρίς προειδοποίηση
Specifications may change without prior notice



www.elebor.gr - www.elebor.eu

ΕΛΕΒΟΡ Α.Ε.Β.Ε.

Κεντρικά γραφεία : Πίνδου 1 & Λεωφ. Ποσειδώνος 17,
Τ.Κ. 183 44 Μοσχάτο, Αθήνα
Τηλ. : 210 94 00 006
Fax : 210 94 00 566
e-mail : info@elebor.gr

Υπ/μα Θεσ/κης : Αλιάκμονος 10,
Τ.Κ. 546 27 Θεσσαλονίκη
Τηλ. : 2310 527 531
Fax : 2310 527 533

ELEBOR S.A.

Head offices : 1 Pindou str. & 17 Poseidonos ave.,
GR-183 44 Moschato,
Athens, Hellas
Tel. : +30 210 94 00 006
Fax : +30 210 94 00 566
e-mail : info@elebor.gr

Thessaloniki
branch : Aliakmonos 10,
GR-546 27 Thessaloniki
Hellas
Tel. : +30 2310 527 531
Fax : +30 2310 527 533

